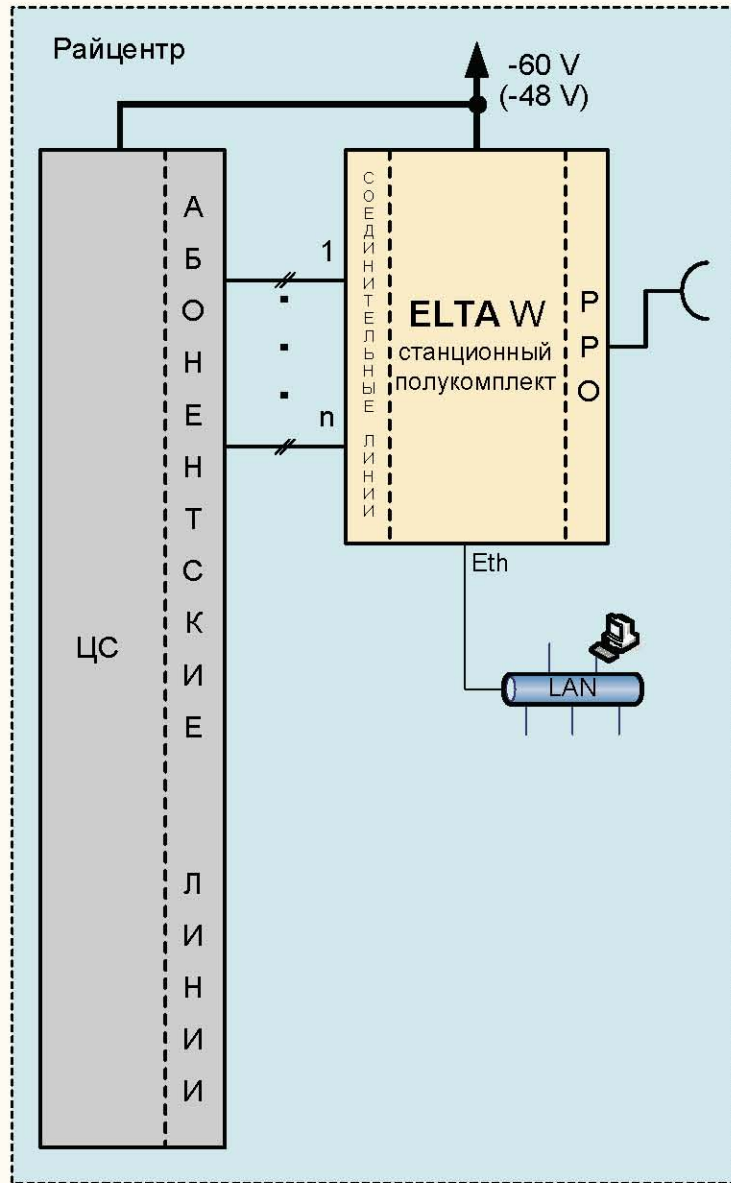
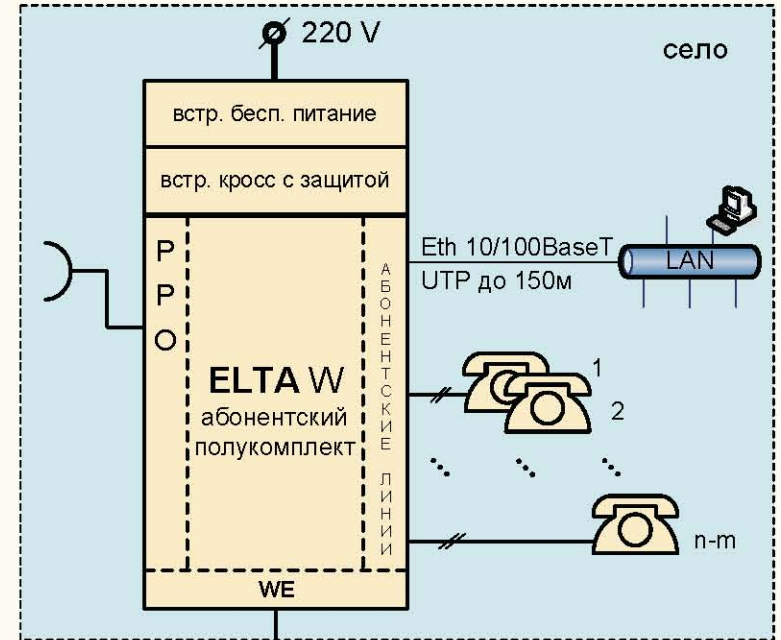


# Типовая схема №13

/способ подключения концентраторов ELTA W с встроенным Ethernet-ом по радиотракту/

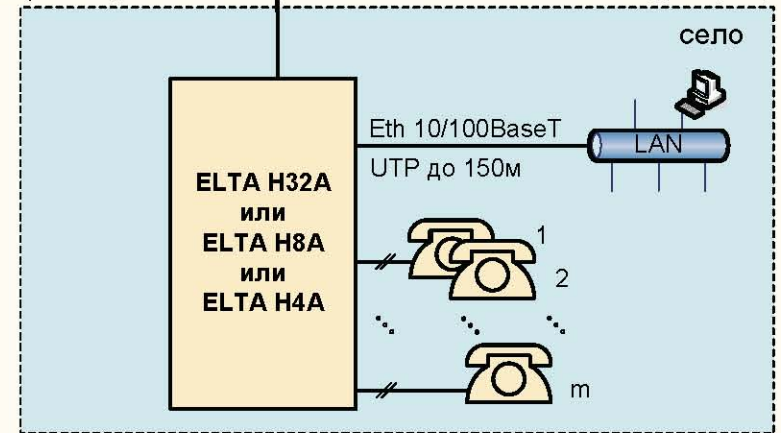


Частотный диапазон:  
от 300 MHz до 15 GHz;  
Расстояние: до 40 km при  
прямой видимости;  
Количество каналов:  
до 30+ Ethernet



1 витая пара от 128 до 1152 кбит/с  
цифровое уплотнение  
от 2 до 8 разговорных канала и  
данные с скоростью до 1024 кбит/с

выносные абонентские модули (1÷n)



n<sub>min</sub> = 32  
n<sub>max</sub> = 80  
m<sub>min</sub> = 4  
m<sub>max</sub> = 32